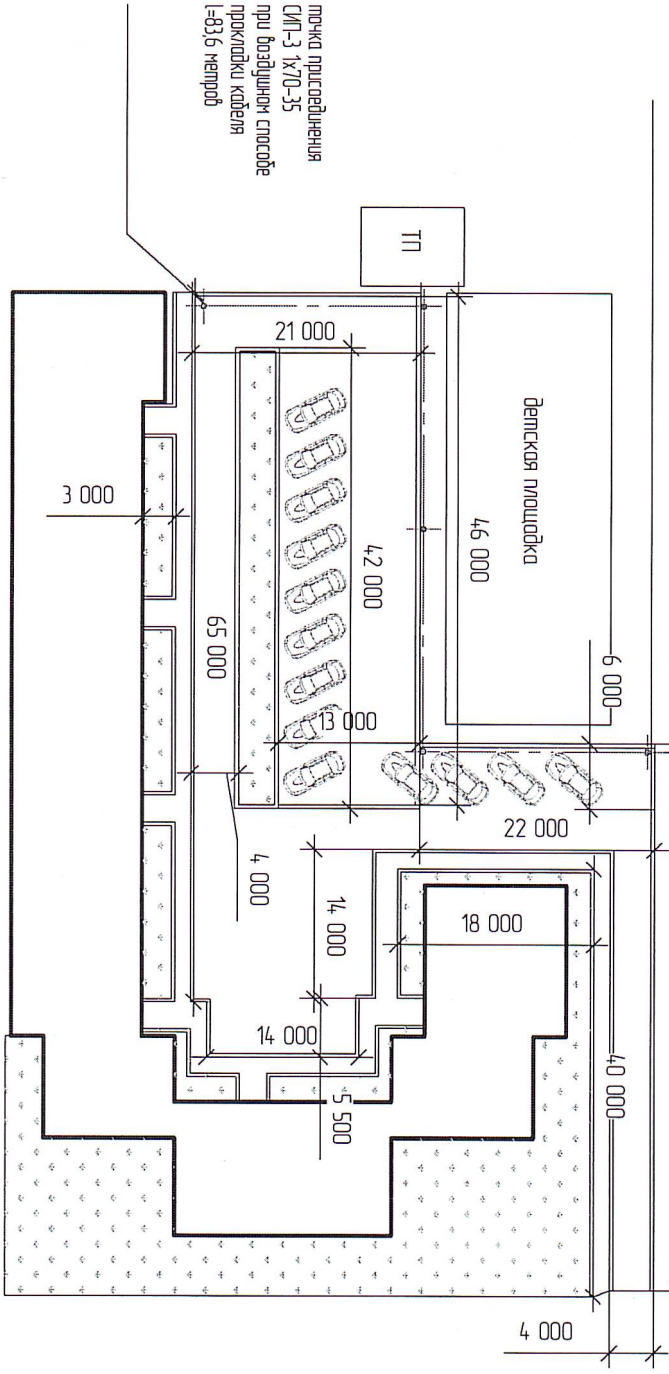


Сметильщик под напряжением ДИ-1  
 Кансольный "Генус" ЖУЗ 21-100-0031004

# План отмостки, проездов и тротуаров

столбы опоры: СВ-95-35-0  
 бетон В22.5 (М300), объем 0,36 м<sup>3</sup>  
 расклад арматуры 394 кг/с  
 (серия 3.407.1-14.3 Вып. 7) - 5 штук

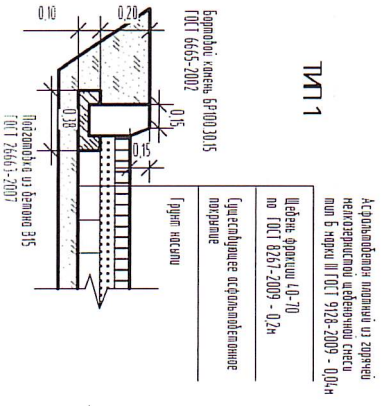


пожка усовершенствования  
 СП-3 К70-35  
 при воздушном способе  
 прокладки кабеля  
 L=83,6 мпроб

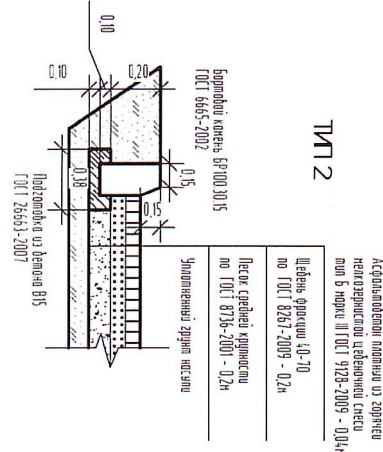
## ВЕДОМОСТЬ ПОКРЫТИЙ НА ТЕРРИТОРИИ МКД

Поз.	Наименование	Тип	S покрытия м <sup>2</sup>	Прим.
1	Устройство асфальтобетонного покрытия проездов и автомобильной парковки с бордюром из бортового камня ВР1003015, L=250мм S шедня 50*22*42*21*42*42*13*40*18*15*4350м <sup>2</sup>	1	1540,1	
2	Устройство асфальтобетонного покрытия тротуара и отмостки с бордюром из бортового камня ВР1002018, L=360мм S пещка и шедня 3060м <sup>2</sup>	2	306,0	

ТАП 1



ТАП 2



Инв. № подл.	Подп. и дата	Взам. инв. №
--------------	--------------	--------------

Изм.	Коллич.	Лист	№ док.	Подп.	Дата
------	---------	------	--------	-------	------

Капитальный ремонт автомобильной парковки, проездов и пешеходных дорожек многоквартирного жилого дома №3 на ул.Ильичевая в г.Баянжол, Баймакского района Республики Башкортостан

Лист